

33.

TUPAI, PARTNER IN SMART SOLUTIONS



REF. 466 - (139) / 950 - (140)

TUPAI
PARTNER IN SMART SOLUTIONS



— **PUXADORES INTERIOR**
INTERIOR HANDLES

PROTECTION LINE



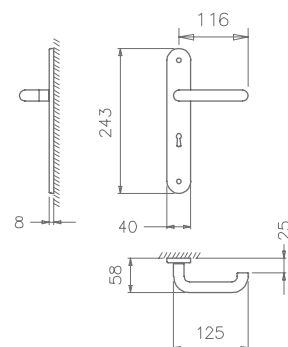
REF. 466

ANTI
BACT.

(140) protection - anti-bacteriano
protection - anti-bacterial

Espelho de placa arredondada. Mola recuperadora. Ferro quadrado de 8x100mm. Fixação da muleta por perno roscado M6 oculto. Sob consulta: com entrada; cilindro europeu nas dimensões pretendidas.

Lever set. Recuperating spring. 6,5x90mm square spindle. Key entry at 68mm. Fixed through a male/female bolt. On request: without entry; 7 or 8mm square spindle; WC button and european cylinder, in the requested dimensions.



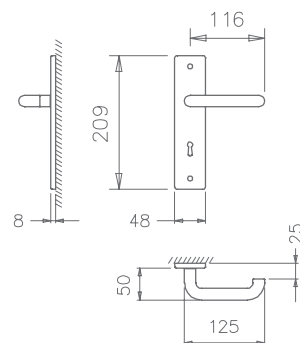
REF. 853

ANTI
BACT.

(140) protection - anti-bacteriano
protection - anti-bacterial

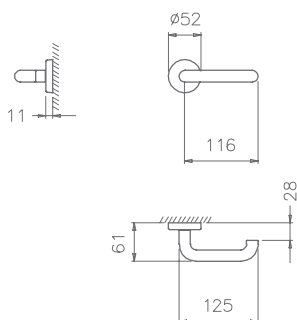
Espelho de placa rectangular. Mola recuperadora. Ferro quadrado de 8x100mm. Fixação da muleta por perno roscado M6 oculto. Sob consulta: com entrada; cilindro europeu nas dimensões pretendidas.

Lever set. Recuperating spring. 8x90mm square spindle. Fixed through a screw/nut. Key entry at 68mm. On request: without entry; 7 or 8mm square spindle; WC button and european cylinder, in the requested dimensions.



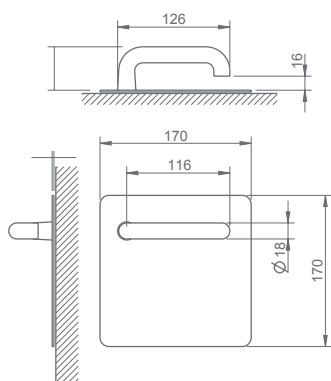
Puxador par. Rosetas Ø52mm. Fácil encaixe em adaptador metálico com sistema "click". Mola recuperadora reversível. Ferro quadrado de 8x100mm. Fixação da muleta com perno M6 oculto. Equipado com espelho de chave PZ.

Lever set. Roses Ø52mm. Easy to fit into metallic adapter with "click" system..Reversible recuperating spring. 8x100mm square spindle. Handle fixed by a M6 hidden threaded pin. Equipped with PZ key plate.



Puxador par. Espelho de placa quadrangular. Mola recuperadora. Ferro quadrado 8x100mm. Fixação da muleta por perno roscaado M6 oculto. Sem entrada. Sob consulta: com entrada, cilindro europeu, botão Wc, nas dimensões pretendidas.

Lever set. Square plate. Recuperating spring. 8x100mm square. Fixed through a screw/nut. No key entry. On request: with entry, european cylinder, WC button, in the dimensions requested.



REF. 950



(140) protection - anti-bacteriano
protection - anti-bacterial

REF. 869



(140) protection - anti-bacteriano
protection - anti-bacterial

— TRATAMENTO ANTI-BACTERIANO ANTI-BACTERIAL TREATMENT

Está cientificamente comprovado através de resultados laboratoriais isentos e certificados que garantem a total eliminação de bactérias (ver gráfico);

Tem um período de actividade extremamente longo porque actuando por acção catalítica, não se consome por acção intrínseca e a sua actividade é efectiva durante o período de vida útil do produto;

Tem elevada resistência ao vapor de água e a manchas de líquidos frios ou quentes, resistindo igualmente à abrasão e ao risco, sendo de fácil limpeza e manutenção;

É o único revestimento metálico que combina a ausência do níquel (anti-alérgico) com a eficaz decomposição da bactéria infecciosa e de micro-organismos, assim como um alto grau de durabilidade;

Apresenta superiores vantagens quando comparado com os tratamentos à base de vernizes em pó anti-bacterianos, não sendo tóxico.

It is scientifically proved through exempt and certified lab results that this treatment ensures total elimination of bacteria (see graphic);

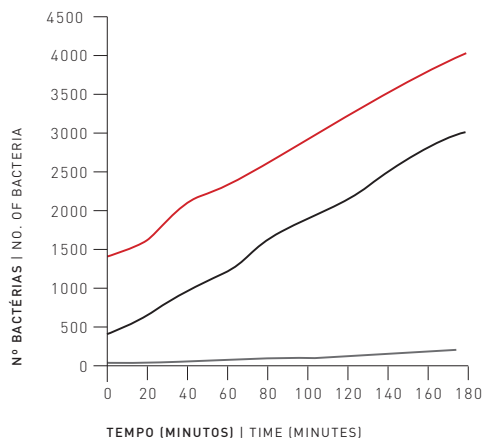
This treatment has an extremely long period of activity once it acts by catalytic action and is not consumed by intrinsic action. Its activity is effective over the product's lifecycle;

This treatment has high resistance to water vapor and stains of cold or hot liquids. It also resists abrasion and scratches. Easy to clean and maintain;

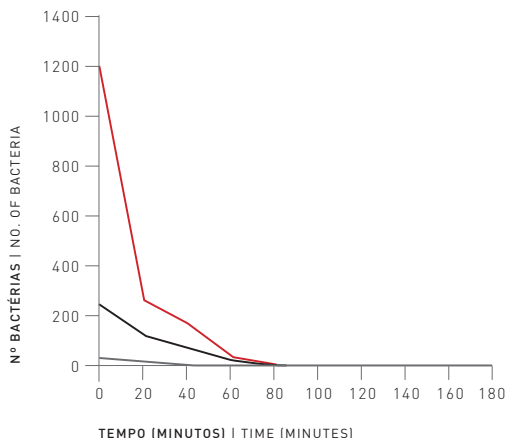
It's the only metallic cover that matches nickel absence (anti-allergic) with effective decomposition of infectious bacteria and micro-organisms, as well as high degree of durability;

Not being toxic, it offers advantages over anti-bacterial powder varnishes.

— SEM TRATAMENTO WITHOUT TREATMENT



— COM TRATAMENTO WITH TREATMENT



● ENTEROCOCOS | ENTEROCOCCUS

● BOLORES E LEVEDURAS | MOLD AND YEAST

● E-COLI

Testado em laboratório
acreditado pelo IPAC

Tested in a laboratory
accredited by IPAC



APLICAÇÃO

EDIFÍCIOS DESTINADOS À EDUCAÇÃO
INFANTÁRIOS, CRECHES, ESCOLAS...

EDIFÍCIOS DE SAÚDE
HOSPITAIS, LARES DE IDOSOS...

ESPAÇOS COMERCIAIS, HÔTEIS, GINÁSIOS

A NOSSA PRÓPRIA HABITAÇÃO...

Aplicado em outros produtos TUPAI
(sob consulta).

APPLICATION

BUILDINGS DESTINED TO EDUCATION
CHILDCARE, NURSERY SCHOOLS, SCHOOLS...

BUILDINGS FOR HEALTHCARE
HOSPITALS, ELDER NURSING HOMES

SHOPPING CENTRES, HOTELS, GYMNASIUMS

OUR OWN HOME...

Can be applied in other TUPAI products
(on request).

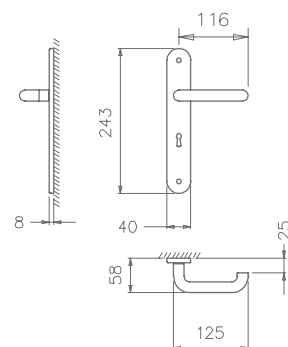
REF. 466



(139) anti-alérgico (sem níquel)
anti-allergic (nickel free)

Espelho de placa arredondada. Mola recuperadora. Ferro quadrado de 8x100mm. Fixação da muleta por perno roscado M6 oculto. Sob consulta: com entrada; cilindro europeu nas dimensões pretendidas.

Lever set. Recuperating spring. 6,5x90mm square spindle. Key entry at 68mm. Fixed through a male/female bolt. On request: without entry; 7 or 8mm square spindle; WC button and european cylinder, in the requested dimensions.



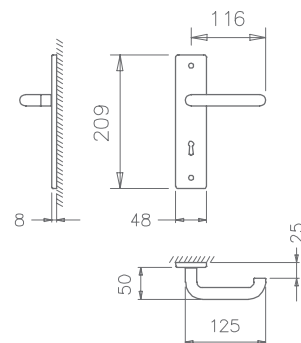
REF. 853



(139) anti-alérgico (sem níquel)
anti-allergic (nickel free)

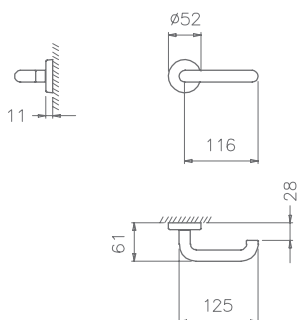
Espelho de placa rectangular. Mola recuperadora. Ferro quadrado de 8x100mm. Fixação da muleta por perno roscado M6 oculto. Sob consulta: com entrada; cilindro europeu nas dimensões pretendidas.

Lever set. Recuperating spring. 8x90mm square spindle. Fixed through a screw/nut. Key entry at 68mm. On request: without entry; 7 or 8mm square spindle; WC button and european cylinder, in the requested dimensions.



Puxador par. Rosetas Ø52mm. Fácil encaixe em adaptador metálico com sistema "click". Mola recuperadora reversível. Ferro quadrado de 8x100mm. Fixação da muleta com perno M6 oculto. Equipado com espelho de chave PZ.

Lever set. Roses Ø52mm. Easy to fit into metallic adapter with "click" system. Reversible recuperating spring. 8x100mm square spindle. Handle fixed by a M6 hidden threaded pin. Equipped with PZ key plate.



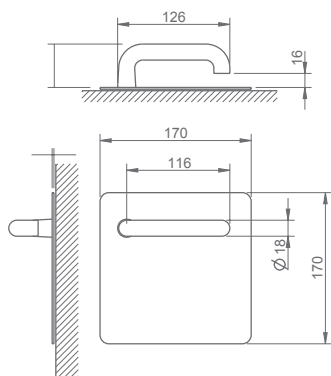
REF. 950



(139) anti-alérgico (sem níquel)
anti-allergic (nickel free)

Puxador par. Espelho de placa quadrangular. Ferro quadrado 8x100mm. Fixação da muleta por perno roscado M6 oculto. Sem entrada. Sob consulta: com entrada, cilindro europeu, botão Wc, nas dimensões pretendidas.

Lever set. Square plate. Recuperating spring. 8x100mm square. Fixed through a screw/nut. No key entry. On request: with entry, european cylinder, WC button, in the dimensions requested.



REF. 869



(139) anti-alérgico (sem níquel)
anti-allergic (nickel free)